

26.30.50.111

Утвержден
АТПН.425152.015-02 ПС-ЛУ

ИЗВЕЩАТЕЛЬ ПАССИВНЫЙ ИНФРАКРАСНЫЙ
ИД-70-312

Паспорт
АТПН.425152.015-02 ПС

Место расположения
этикетки

Изготовлен и принят в соответствии с обязательными требованиями государственных (национальных) стандартов, действующей технической документацией и признан годным для эксплуатации.

Отметка ОТК

1 ОСНОВНЫЕ СВЕДЕНИЯ ОБ ИЗДЕЛИИ

1.1 Извещатель инфракрасный пассивный ИД-70-312 (далее - извещатель) с коридорной зоной обнаружения (ЗО) входит в состав технических средств установки охранной БРК ПЛЮЩ (далее БРК). Извещатель реагирует на изменение уровня инфракрасного (ИК) излучения в результате перемещения человека в зоне обнаружения и формирует извещение о тревоге при обнаружении перемещения стандартной цели (человека) в ЗО извещателя.

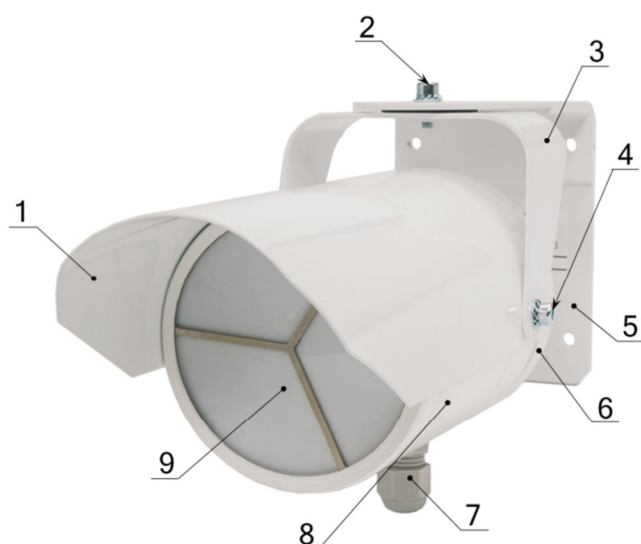
Информация о тревоге или неисправности от извещателя через блок радиоканальный БР-1.4-433 (далее - БР) поступает на пульт и выводится на дисплей.

1.2 Извещатель может использоваться в закрытых помещениях и на открытых площадках для построения рубежей охраны, защиты протяженных периметров, жилых и промышленных зданий.

1.3 Конструктивно извещатель выполнен в виде разборного (на основание и крышку) алюминиевого корпуса с козырьком, закрепленного на кронштейне, который обеспечивает возможность ориентирования изделия в пространстве относительно горизонтальной и вертикальной осей.

Кронштейн имеет отверстия для крепления извещателя с помощью шурупов или винтов диаметром 4 мм.

1.4 Общий вид извещателя приведен на рисунке 1.



- 1 - козырек;
- 2 - винтовое соединение для ориентирования извещателя по горизонтали;
- 3 - кронштейн;
- 4 - винтовое соединение для ориентирования извещателя по вертикали;
- 5 - угольник;
- 6 - задняя крышка извещателя;
- 7 - кабельный ввод;
- 8 - основание извещателя;
- 9 - линза и оптический фильтр.

П р и м е ч а н и е - общий вид извещателя может отличаться от приведенного на рисунке.

Рисунок 1 - Общий вид извещателя

1.5 Кронштейн закреплен на внутренней стороне угольника с помощью винтового соединения (см. рисунок 1, поз. 2), которое позволяет ориентировать изделие по горизонтали относительно вертикальной оси на угол $\pm 90^\circ$.

Винтовое соединение поз. 4 позволяет ориентировать извещатель по вертикали относительно горизонтальной оси в диапазоне от $+15^\circ$ до -45° .

2 ТЕХНИЧЕСКИЕ ДАННЫЕ

2.1 Основные технические характеристики извещателя приведены в таблице 1.

Таблица 1 - Основные технические характеристики извещателя

Наименование параметра	Значение
1 Диапазон напряжения питания, В	от 4,5 до 8
2 Ток потребления извещателя, мА, не более	5
3 Длительность извещения о тревоге, формируемого извещателем, с, не менее	5
4 Время технической готовности после подачи напряжения питания, с, не более	60
5 Форма зоны обнаружения	коридор
6 Размер зоны обнаружения (длина x ширина x высота), м	70x3x2
7 Максимальная дальность действия, м	70
8 Габаритные размеры, мм, не более	210x96x128
9 Масса, кг, не более	0,8
10 Степень защиты оболочкой по ГОСТ 14254	IP65
11 Средняя наработка на отказ извещателя в дежурном режиме, ч, не менее	60000
12 Средний срок службы, не менее	10 лет

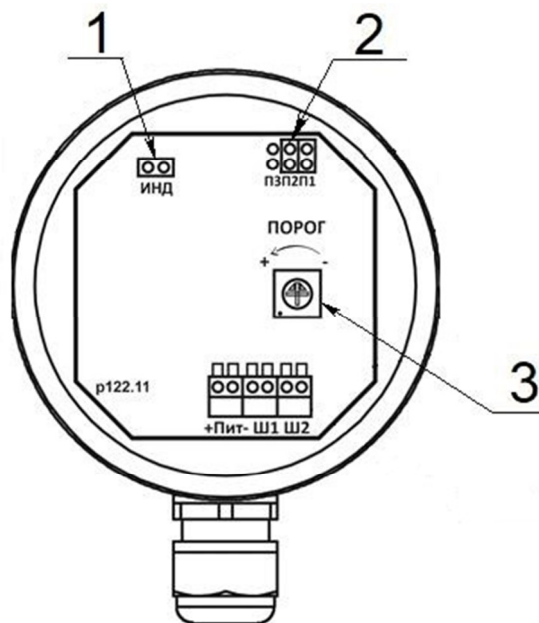
2.2 Извещатель сохраняет работоспособность в условиях внешних воздействующих факторов:

- температура окружающей среды - от минус 40 до + 50 °С;
- повышенная относительная влажность воздуха - 100 % при температуре 25 °С.

3 УСТРОЙСТВО И РАБОТА

3.1 Корпус извещателя состоит из основания и крышки. В торце основания находится линза, являющаяся также оптическим фильтром, защищающим извещатель от паразитных засветок и агрессивных факторов внешней среды. В основании установлена печатная плата с элементами. Расположение элементов коммутации на плате показано на рисунке 2.

3.2 Извещатель обеспечивает индикацию режимов работы свечением светодиодного индикатора красного цвета, расположенного на плате извещателя. Светодиодный индикатор отображает состояние извещателя при установленной перемычке П1 (см. рисунок 2, поз. 2). При удаленной перемычке П1 светодиодный индикатор отключается.



- 1 - перемычка ИНД;
- 2 - перемычки П1
- 3 - потенциометр ПОРОГ;

Рисунок 2 - Расположение элементов коммутации на плате

3.3 Соответствие состояния извещателя свечению светодиодного индикатора приведено в таблице 2.

3.4 Потенциометр ПОРОГ предназначен для регулировки чувствительности извещателя. Вращение потенциометра по часовой стрелке уменьшает порог срабатывания (увеличивает чувствительность извещателя).

Таблица 2 – Индикация состояния извещателя

Состояние извещателя	Состояние индикатора
«Тревога»	Постоянное свечение в течение 5 с
«Норма» (дежурный режим)	Отсутствует свечение
«Неисправность»	Прерывистое свечение до устранения неисправности

4 НАСТРОЙКА ИЗВЕЩАТЕЛЯ

4.1 До начала настройки извещателя следует БР и блок аккумуляторных батарей АКБ-1.4 (далее - блок АКБ) из состава БРК установить на штатив.

Штатив с установленными на него техническими средствами (ТС), образует стойку радиоканальную (далее - стойка). В состав каждой стойки входят:

- извещатели (1 или 2 шт.);
- блок радиоканальный БР-1.4-433 - 1 шт.;
- блок аккумуляторных батарей АКБ-1.4 - 1 шт.

Монтаж ТС следует выполнять в соответствии с руководством по эксплуатации АТПН.425624.001 РЭ и инструкцией по монтажу АТПН.425624.001 ИМ.

4.2 При настройке извещателя следует пользоваться пультом приемно-контрольным радиоканальным ППКР-1.4-433 (далее пульт) из состава БРК.

4.3 Элементы настройки и коммутации извещателя расположены на печатной плате, для доступа к которой следует выполнить следующие операции:

- а) ослабить винтовые соединения (см. рисунок 1, поз. 2 и 4);
- б) отсоединить заднюю крышку (поз. 6) от основания (поз. 8), вращая крышку против часовой стрелки.

4.4 Настройку извещателя выполняют в следующем порядке:

- а) выставить максимальную чувствительность извещателя (при настройке на максимальную дальность 70 м) вращением потенциометра ПОРОГ по часовой стрелке до упора (см. рисунок 2, поз. 3);
- б) подключить кабель извещателя к разъему БР в соответствии с маркировкой;
- в) сориентировать извещатель вдоль линии ЗО, вращая его по горизонтали и вертикали с помощью винтовых соединений (см. рисунок 1, поз. 2 и 4, соответственно);
- г) подать питание на извещатель (выполнить соединение БР с блоком АКБ);

д) дождаться окончания тестовой проверки извещателя на исправность. Время тестирования - не менее 1 мин. При тестировании извещателя наблюдается непрерывное свечение светового индикатора красного цвета (см. рисунок 2, поз. 1), при этом извещения «Неисправность» и «Тревога» не выдаются;

е) добиться устойчивой работы извещателя, делая контрольные проходы через ЗО на расстоянии 10 - 15 м от извещателя и корректируя ЗО, изменяя положение извещателя в пространстве по горизонтали и вертикали;

ж) последовательно выполнять операцию е), увеличивая расстояние;

4.5 Настройку извещателя следует начинать с горизонтальной плоскости, затем перейти к настройке по вертикали.

Если при пересечении человеком ЗО извещатель не формирует сигнал тревоги, то необходимо определить направление диаграммы направленности по вертикали. Для этого следует выполнить контрольные проходы с поднятыми руками, а затем «гусиным шагом».

Формирование сигнала «Тревога» следует контролировать по свечению светового индикатора и/или по информации на дисплее пульта.

При необходимости следует уменьшать или увеличивать чувствительность извещателя, изменяя порог срабатывания вращением потенциометра ПОРОГ.

Если в зоне обнаружения извещателя возможно появление мелких животных, то его диаграмму направленности (зону обнаружения) необходимо приподнять от земли на высоту до 20 см.

4.6 При появлении ложных срабатываний в отсутствие нарушений необходимо уменьшить чувствительность извещателя вращением потенциометра ПОРОГ против часовой стрелки.

4.7 По окончании настройки необходимо выполнить следующие операции:

а) отключить питание извещателя;

б) зафиксировать винтовые соединения, затянув до упора винты (см. рисунок 1, поз. 2 и 4);

в) установить заднюю крышку (см. рисунок 1, поз. 6) на основание (поз. 8) и зафиксировать её вращением по часовой стрелке до упора.

4.9 Настройка при включении двух извещателей производится аналогично, при этом каждый извещатель настраивается на свою ЗО.

5 КОМПЛЕКТНОСТЬ

5.1 Извещатель пассивный инфракрасный ИД-70-312 - 1 шт.

5.2 Ключ для винтов с внутренним шестигранником размером 3 мм - 1 шт.

5.3 Паспорт АТПН.425152.015-02 ПС;

6 ТЕХНИЧЕСКОЕ ОБСЛУЖИВАНИЕ

6.1 Извещатель рассчитан на круглосуточную непрерывную работу.

6.2 Средний срок службы извещателя - 10 лет.

6.3 Извещатель не требует специального технического обслуживания в течение всего срока эксплуатации. Профилактические и диагностические работы могут производиться в соответствии с действующими правилами и инструкциями эксплуатирующих организаций.

6.4 В состав профилактических работ входят:

- удаление пыли и загрязнений с внешних поверхностей корпуса извещателя;
- очистка оптической системы.

Последовательность очистки:

а) удалить пыль и загрязнения с корпуса извещателя мягкой тканью без ворсинок, слегка смоченной в холодной воде, затем хорошо отжать;

б) очистить оптическую систему смоченной в холодной воде и хорошо отжатой мягкой тканью;

- вытереть оптический фильтр насухо с помощью хлопковой салфетки.

ПРЕДУПРЕЖДЕНИЕ: ПРОВОДИТЬ ОЧИСТКУ ОПТИЧЕСКОЙ СИСТЕМЫ НУЖНО АККУРАТНО, ЧТОБЫ НЕ ПОВРЕДИТЬ И НЕ ПОЦАРАПАТЬ ЗАЩИТНЫЙ ФИЛЬТР!

6.5 В состав диагностических работ в процессе использования извещателя по назначению рекомендуется проводить его периодическую проверку, убеждаясь в его работоспособности.

При функциональной проверке необходимо совершить несколько контрольных проходов поперек лучей и убедиться в наличии световой индикации и в формировании сигнала тревоги.

6.6 В случае неустойчивого срабатывания извещателя в процессе проверки следует выполнить операции по его настройке.

7 ГАРАНТИИ ИЗГОТОВИТЕЛЯ

7.1 Гарантийный срок – 12 месяца с даты изготовления.

Изготовитель гарантирует соответствие технических характеристик изделия требованиям технических условий АТПН.425624.001 ТУ при соблюдении потребителем требований действующей эксплуатационной документации.

В случае отказа изделия в течение установленного гарантийного срока следует обращаться на предприятие изготовитель ООО «НПФ «Полисервис»*.

Для решения вопросов, возникающих в процессе эксплуатации изделия, следует обращаться в службу технической поддержки предприятия изготовителя*.

8 СВИДЕТЕЛЬСТВО ОБ УПАКОВЫВАНИИ

8.1 Изделие упаковано ООО «НПФ «Полисервис» согласно требованиям, предусмотренным в действующей технической документации.

27.08.2021

* Адрес предприятия-изготовителя и телефоны службы технической поддержки приведены на сайте www.npfpol.ru